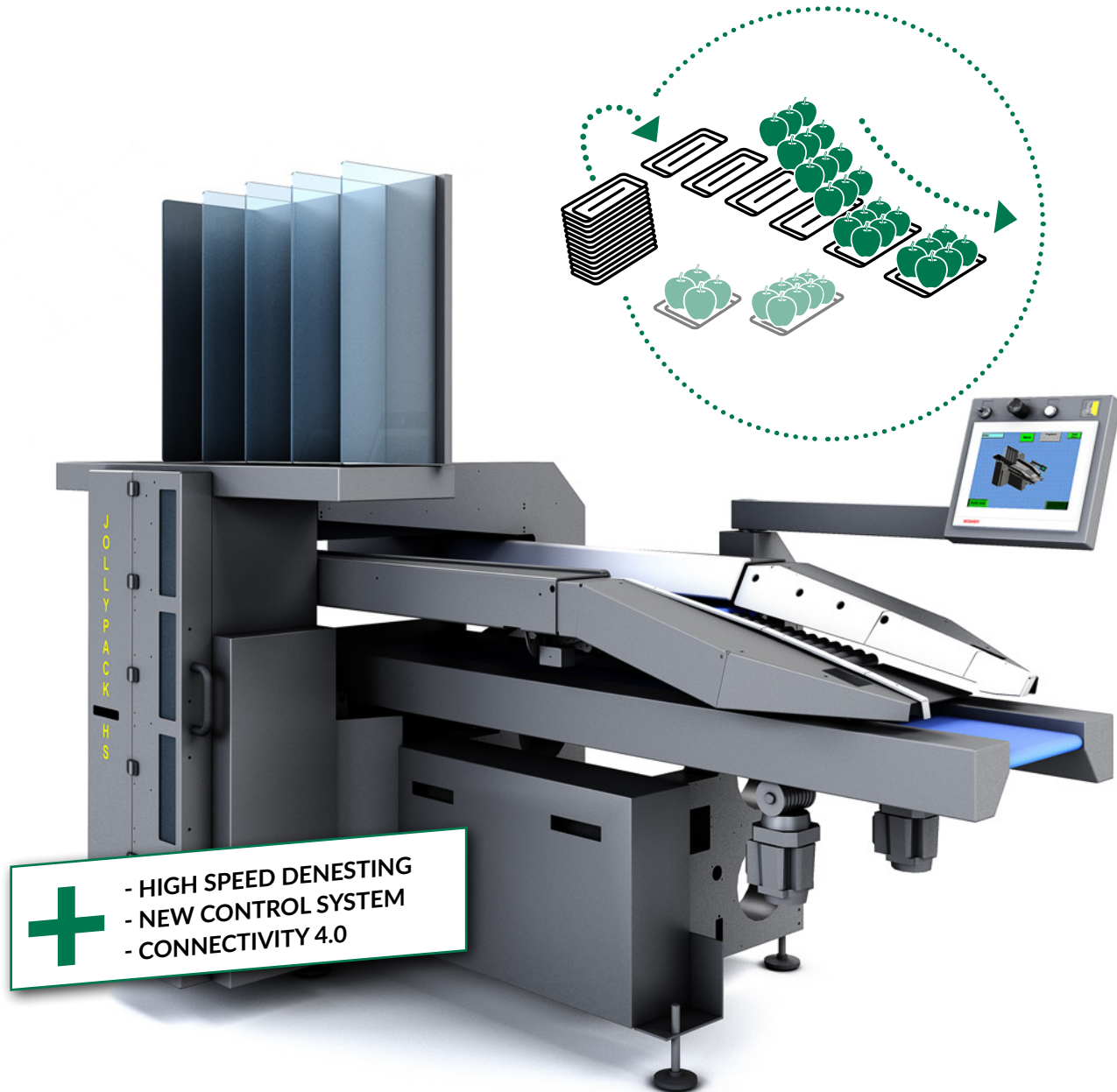


JOLLYPACK HS

AUTOMATIC TRAY DENESTING AND FILLING SYSTEM



- HIGH SPEED DENESTING
- NEW CONTROL SYSTEM
- CONNECTIVITY 4.0

DE

Automatisches Füllsystem für Schalen

- Das System besteht aus Schalen-spender, Fruchtzuführung und Be-füllstation und wird in Linie mit einer Verpackungsmaschine gesetzt
- Geeignet für runde Früchte: Äpfel, Orangen, Pfirsiche, Tomaten u. Kiwis
- Für Schalen aus Holzschliff, Karton und Styropor

IT

Sistema di riempimento automatico per vassoi

- Sistema composto da dispenser vassoi, alimentazione frutti, isola di riempimento e viene messo in linea con una confezionatrice
- Idoneo per frutti rotondi, come mele, pesche, arance, pomodori e kiwi
- Riempimento di vassoi in cartone, polpa di legno, cartoncino e polistirolo

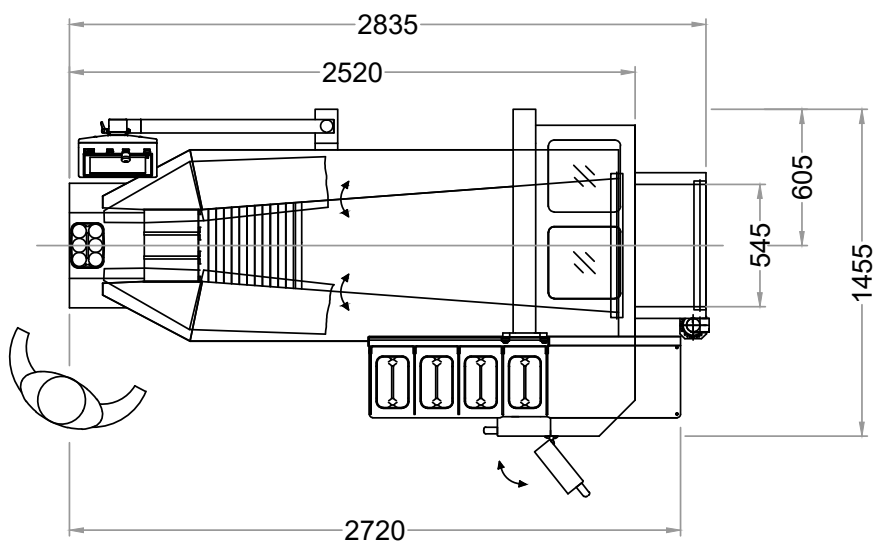
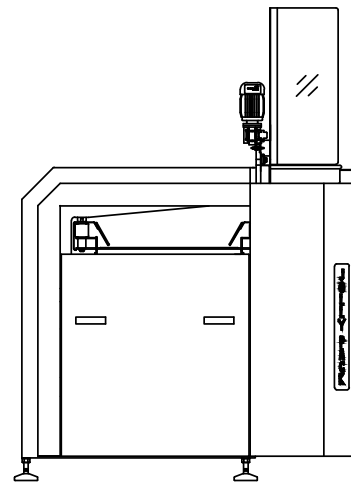
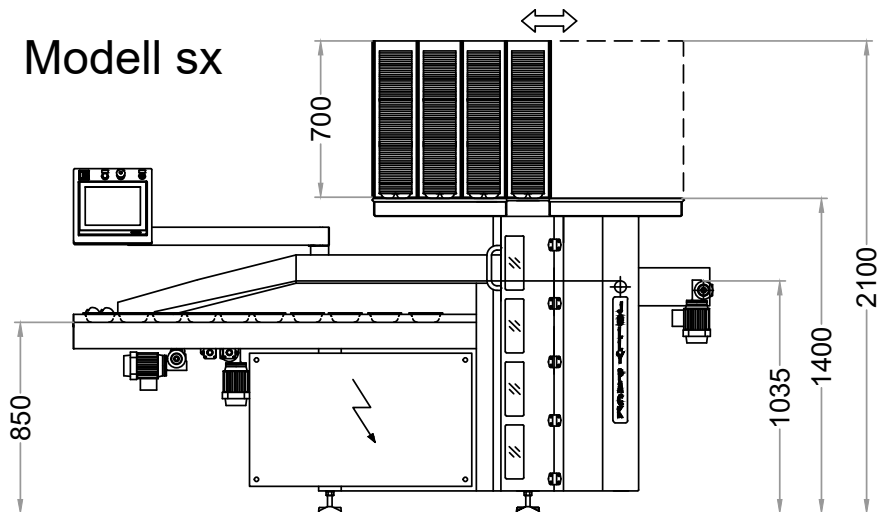
EN

Automatic tray filling system

- Jollypack consists of a tray dispenser, fruit supply conveyor and an automatic filling system and guarantees a continuous operating cycle
- Suitable for round fruits as apples, peaches, oranges, tomatoes and kiwi
- For trays in cardboard, pulp moulding or polystyrene trays

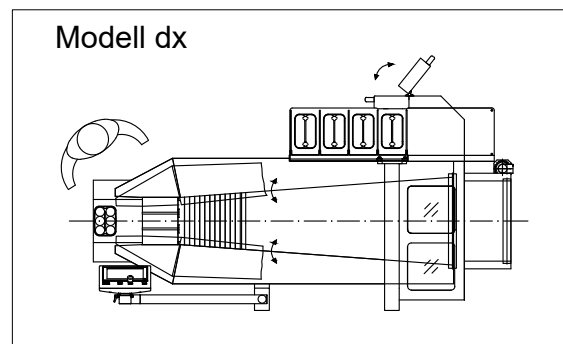
JOLLYPACK HS

Modell sx



400 V / 50 Hz
4 KW max POWER ABSORVED

Modell dx



DE

TECHNISCHE MERKMALE

70

Geschwindigkeit
bis zu 70 Schalen/min

900

Druckluft - 7 bar
max. 900 NI/min

Die **Formatumstellung** von Schalentyp, Fruchtanzahl und div. Fruchtgrößen erfolgt vollautomatisch über Tastendruck (Touchscreen)

Einfach, kompakt, schonend und prozesssicher

Garantiert eine hohe und **konstante Packleistung**

Großes Schalenmagazin mit automatischem Stapelnachschub

Platz- und Personalsparend

IT

CARATTERISTICHE

Velocità
fino a 70 confezioni/min

Pressione aria - 7 bar
max. 900 NI/min

Il **cambio formato** del vassoio, del n. di frutti e dei calibri di frutta avviene in automatico tramite pulsante sullo schermo touch-screen

Semplice, compatto e affidabile

Garantisce un'alta e **costante velocità**

Grande magazzino vassoi con ricarica automatica

Risparmio di spazio e personale

EN

SPECIFICS

Speed
max. 70 trays/min

Compressed air consumption - 7 bar
max. 900 NI/min

Changing between fruit sizes, fruit quantity and tray types as well as widths and conveyors is done by a button on the touch-screen

Easy to use, compact and reliable

Guarantee of high and **constant performance**

The tray dispenser can store a **large amount of trays** and refill them automatically

Room and time saving