

# JOLLYPACK HS

AUTOMATIC TRAY DENESTING AND FILLING SYSTEM FOR ROUND FRUITS



- HIGH SPEED DENESTING
- NEW CONTROL SYSTEM
- CONNECTIVITY 4.0

DE

## Automatisches Füllsystem für Schalen

- Das System besteht aus Schalen-spender, Fruchtzuführung und Befüllstation und wird in Linie mit einer Verpackungsmaschine gesetzt
- Geeignet für runde Früchte: Äpfel, Orangen, Pfirsiche, Tomaten, Kiwis;
- Für Schalen aus Holzschliff, Karton und Styropor

IT

## Sistema di riempimento automatico per vassoi

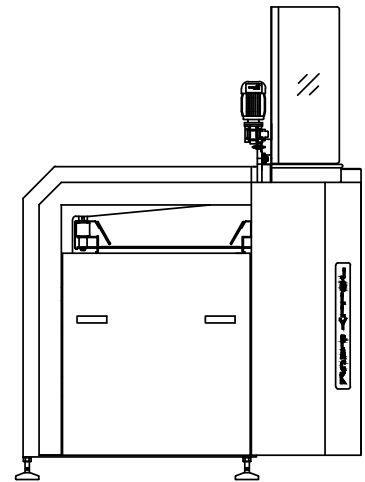
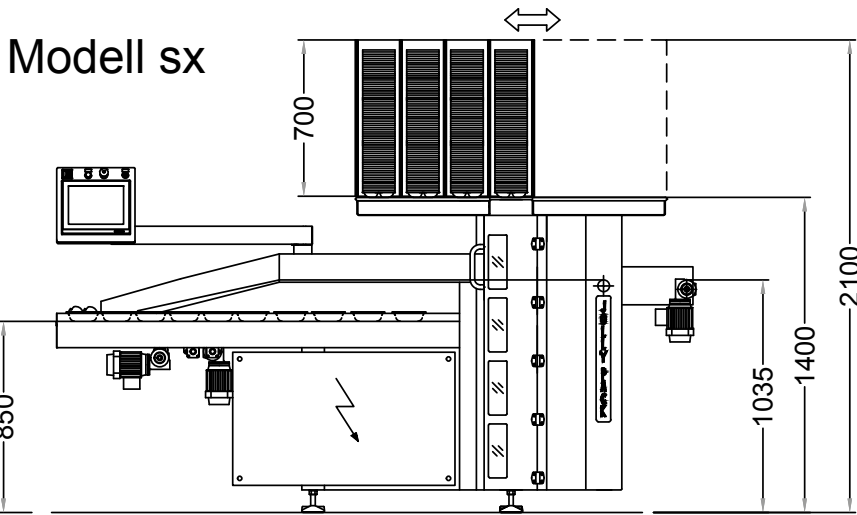
- Sistema composto da dispenser vassoi, alimentazione frutti, isola di riempimento e viene messo in linea con una confezionatrice
- Idoneo per frutti rotondi: mele, pesche, arance, pomodori, kiwi;
- Riempimento di vassoi in polpa di legno, cartoncino e polistirolo

EN

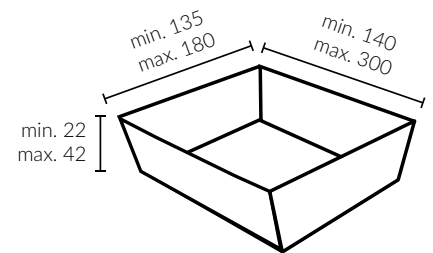
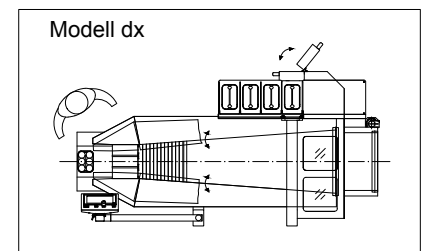
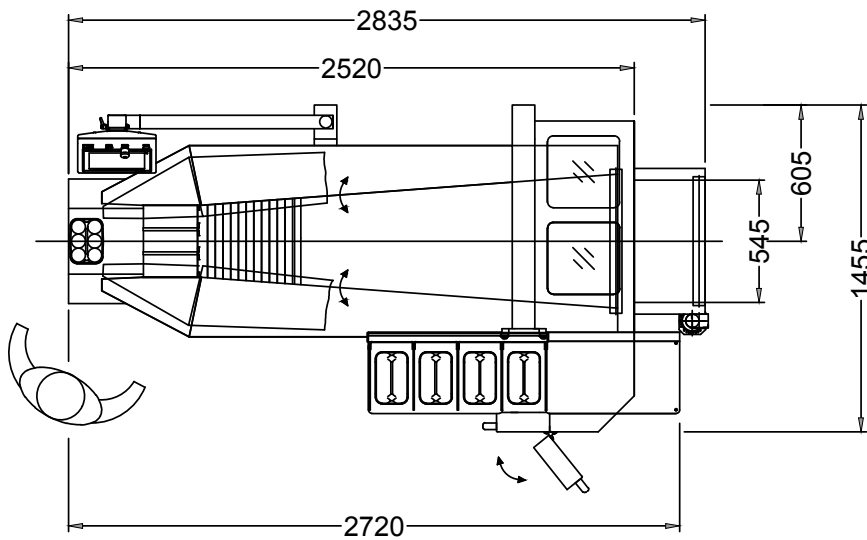
## Automatic tray filling system

- Jollypack consists of a tray dispenser, fruit supply conveyor an automatic filling system and is installed in line with a packing machine
- Suitable for round fruits: apples, peaches, oranges, tomatoes, kiwi;
- For trays in cardboard, wood pulp or polystyrene

# TECHNICAL DETAILS



400 V / 50 Hz  
4 KW max POWER ABSORVED



DE

## TECHNISCHE MERKMALE

**70** Geschwindigkeit  
bis zu 70 Schalen/min

**900** Druckluft - 7 bar  
max. 900 NI/min

Die Formatumstellung von Schalentyp, Fruchtanzahl und diversen Fruchtgrößen erfolgt vollautomatisch über Tastendruck (Touchscreen)

Einfach, kompakt, schonend und prozesssicher

Garantiert eine hohe und konstante Packleistung

Großes Schalenmagazin mit automatischem Stapelnachschub

Platz- und Personalsparend

IT

## CARATTERISTICHE

Velocità  
fino a 70 confezioni/min

Aria compressa - 7 bar  
max. 900 NI/min

Il cambio formato del vassoio, del numero e dei calibri di frutta avviene in automatico tramite pulsante sullo schermo touch-screen

Semplice, compatta e affidabile riduce i danni al prodotto

Garantisce la velocità di confezionamento elevata e costante

Grande magazzino vassoi con ricarica automatico

Risparmio di spazio e personale

EN

## SPECIFICS

Speed  
max. 70 trays/min

Compressed air - 7 bar  
max. 900 NI/min

Changing between fruit sizes, fruit quantity and tray types is done fully automated pressing a button on the touch-screen

Easy to use, compact, gentle and reliable

Guarantees high and constant packing performance

The tray dispenser can store a large amount of trays and refill them automatically

Room and time saving