

JOLLYPACK VARIO

SISTEMA DI RIEMPIMENTO FLESSIBILE DI FOODTAINER PER FRUTTA TONDA

frutmac

the packaging solution

DISIMPILAMENTO AUTOMATICO E RIEMPIMENTO
PERSONALIZZATO DI VASSOI CON E SENZA ALETTE

WORLD
PREMIERE 2025
**JOLLYPACK
VARIO**



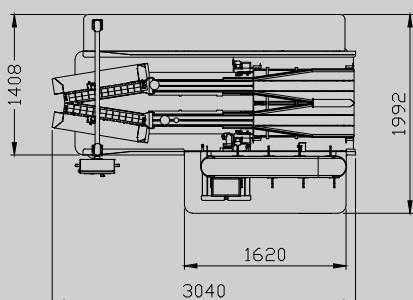
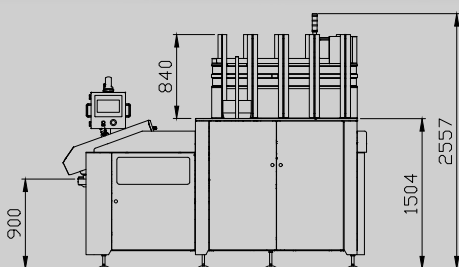
VERSATILE, VELOCE, VA

Sistema di confezionamento flessibile per frutta tonda

Jollypack Vario è un sistema automatico compatto e flessibile per il riempimento di vassoi con frutta tonda, sviluppato appositamente per le moderne linee di produzione. È adatto al riempimento di vassoi con e senza alette, aumentando notevolmente la flessibilità. Il design compatto e l'ingombro ridotto consentono una facile integrazione in ambienti ristretti e il migliore utilizzo dello spazio.

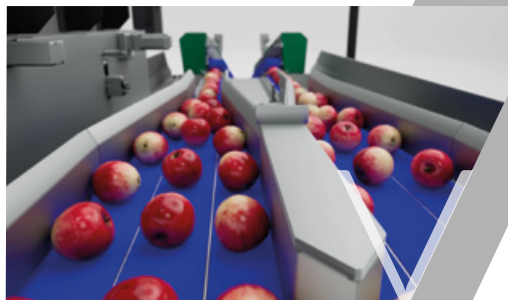
Il cambio automatico del formato garantisce un rapido passaggio da un tipo di confezionamento all'altro senza intervento manuale, aumentando così l'efficienza. Il design ergonomico riduce lo stress fisico degli operatori e garantisce un utilizzo agevole.

Grazie alla sua adattabilità, Jollypack Vario soddisfa in modo ottimale i requisiti di efficienza, flessibilità e qualità nel confezionamento della frutta.



Il Jollypack Vario, compatto con una lunghezza complessiva di 3 metri, è ideale per essere integrato nelle linee di produzione risparmiando spazio.

JOLLY



VARIOCONVOY

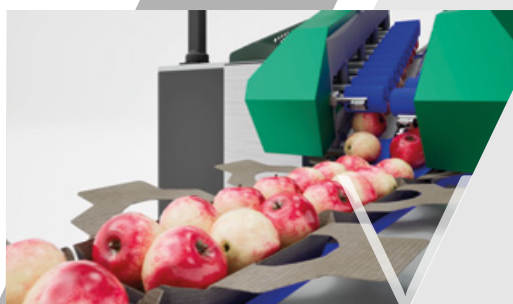
Delicato sui prodotti, anche con 2 calibri diversi

Il sistema di alimentazione VarioConvoy convoglia la frutta in modo delicato preservandola da danni. Frutta con diverso calibro viene trasportata con precisione e posizionata in modo sicuro. Grazie all'innovativa tecnologia di guida, il sistema riduce impatti e aumenta contemporaneamente le vendite grazie a maggior valorizzazione del prodotto a disposizione e meno "peso in eccesso".

DISPENSER VASSOI

Estremamente efficiente per tutti i tipi di vassoio

Il dispenser disimpila vassoi con e senza alette di qualsiasi tipo. La speciale divisoria consente di prelevare in modo affidabile i vassoi dalle pile, anche se realizzati in materiali impegnativi, garantendo così un processo di lavoro senza intoppi con una resa fino a 60 p/min.



SMARTFILLER

Riempimento automatico - posizionamento flessibile

Lo SmartFiller è un sistema di posizionamento automatico della frutta che permette di trattare diversi calibri e schemi di posizionamento con rispettivo risparmio di personale operativo. Le alette aperte consentono l'ergonomico intervento manuale e la rotazione della frutta, semplificando il controllo di qualità e aumentando la flessibilità.

RIEMPIMENTO ERGONOMICO

Caricamento frontale ed elevata autonomia

Il magazzino di vassoi è disposto a un'altezza ergonomica di 1,30 m e direttamente presso la postazione dell'operatore. La logica del carosello a 4 pile consente un riempimento continuo aumentando l'efficienza e riducendo il carico di lavoro degli operatori.



CAMBIO FORMATO AUTOMATICO

Un clic e si parte!

Jollypack Vario consente il cambio di formato completamente automatico di vassoi, calibri e schemi di posizionamento. I programmi possono essere salvati e avviati in modo intuitivo tramite i comandi touch che garantiscono l'adattamento rapido.

ACCESSIBILITÀ ASSISTENZA TECNICA

Interventi facili, interni illuminati

Il Jollypack Vario facilita la manutenzione grazie al quadro elettrico sospeso e alle porte in Plexiglas. Questo design consente al tecnico di accedere facilmente agli interni e garantisce la massima sicurezza ed efficienza durante gli interventi di manutenzione.



Opzioni per l'integrazione in linee di confezionamento e compatibilità con altre macchine di confezionamento

Jollypack Vario può essere integrato in modo flessibile in linee di produzione esistenti e offre quindi notevoli vantaggi per l'intero processo di confezionamento. È possibile accordare a valle altre macchine a seconda delle esigenze,

come la Blitzmatic+ Pro, la serie Flapmatic, la Stickmatic, i sistemi per film stretch o flowpack. Ciò consente un'automazione con soluzione di continuità, riduce l'intervento manuale e garantisce una maggiore velocità di produzione.



FLAPMATIC



BLITZMATIC+ PRO



STICKMATIC



FLOWPACK



AUTOMAC

Ulteriori informazioni

