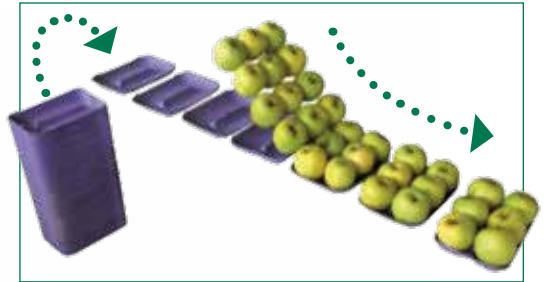


# JOLLYPACK G5

## AUTOMATIC TRAY FILLING SYSTEM


**DE**

### Automatisches Füllsystem für Schalen

- Das System besteht aus Schalen-spender, Fruchtzuführung und Befüllstation und wird in Linie mit einer Verpackungsmaschine gesetzt
- Geeignet für runde Früchte: Äpfel, Orangen, Pfirsiche, Tomaten und Kiwis
- Für Schalen aus Holzschliff, Karton und Styropor

**IT**

### Sistema di riempimento automatico per vassoi

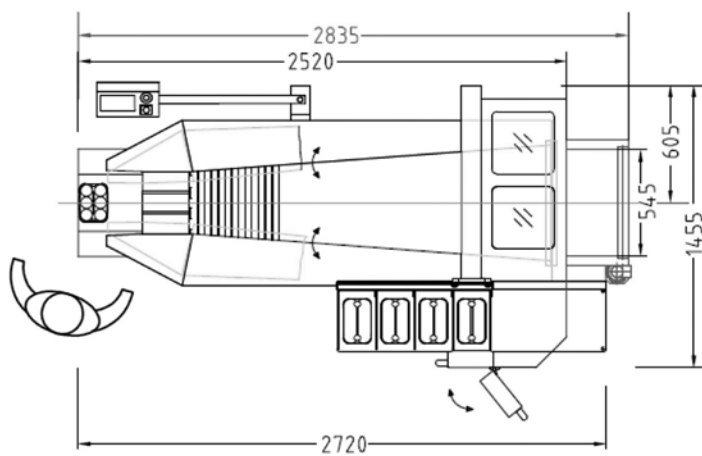
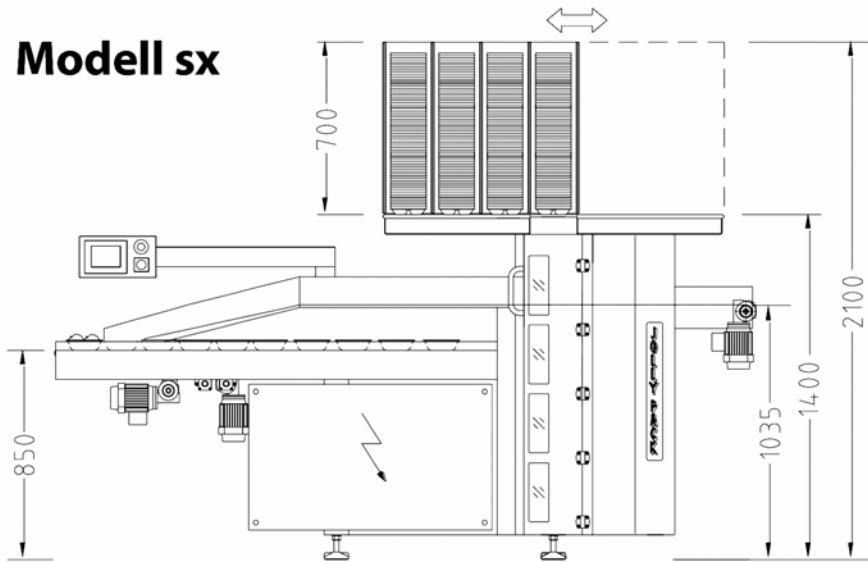
- Sistema composto da dispenser vassoi, alimentazione frutti, isola di riempimento e viene messo in linea con una confezionatrice
- Idoneo per frutti rotondi, come mele, pesche, arance, pomodori e kiwi
- Riempimento di vassoi in cartone, polpa di legno, cartoncino e polistirolo

**EN**

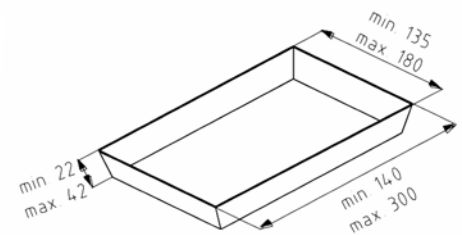
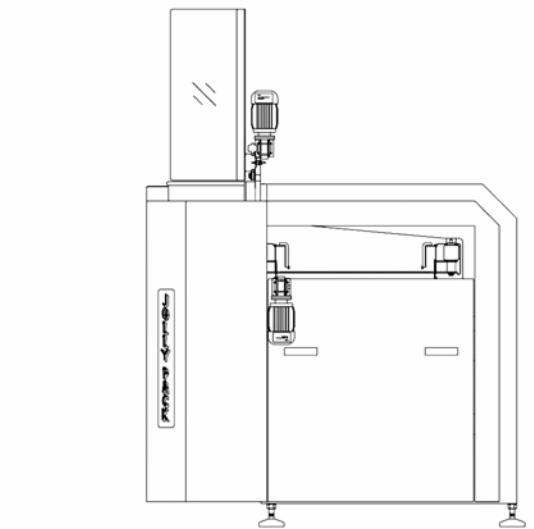
### Automatic tray filling system

- Jollypack consists of a tray dispenser, fruit supply conveyor and an automatic filling system and guarantees a continuous operating cycle
- Suitable for round fruits as apples, peaches, oranges, tomatoes and kiwi
- For trays in cardboard, pulp moulding or polystyrene trays

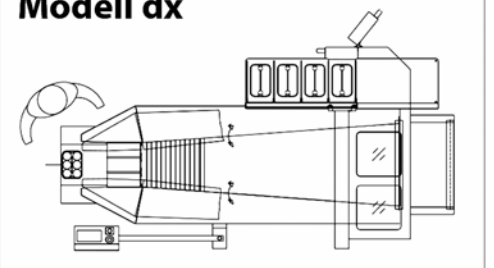
## Modell sx



400 V / 50 Hz  
4 KW max POWER ABSORVED



## Modell dx



DE

### TECHNISCHE MERKMALE

**60**

**Geschwindigkeit**  
bis zu 60 Schalen/Min

**900**

**Druckluft - 7 Bar**  
max. 900 NI/min

**Die Formatumstellung** von Schalentyp, Fruchtanzahl und div. Fruchtgrößen erfolgt vollautomatisch über Tastendruck (Touch-screen)

**Einfach, kompakt, schonend und prozesssicher**

**Garantiert eine hohe und konstante Packleistung**

**Großes Schalenmagazin mit automat. Stapelnachschub**

**Platz- und Personalsparend**

IT

### CARATTERISTICHE

**Velocità**  
fino a 60 confezioni/min

**Pressione aria - 7 Bar**  
max. 900 NI/min

**Il cambio formato** del vassoio, del nr. di frutti e dei calibri di frutta avviene in automatico tramite pulsante sullo schermo touch-screen

**Semplice, compatto e affidabile**

**Garantisce un alta e costante velocità**

**Grande magazzino vassoi con ricarica automatico**

**Risparmio di spazio e personale**

EN

### SPECIFICS

**Speed**  
max. 60 trays/min

**Compressed air consumption - 7 Bar**  
max. 900 NI/min

**Changing** between fruit sizes, fruit quantity and tray types as well as widths and conveyors is doing by a button on the touch-screen

**Easy to use, compact and reliable**

**Guarantee of high and constant performance**

The tray dispenser can store a **large amount of trays** and refill them automatically

**Room & time saving**