

AUTOMAC 75

HIGH PERFORMANCE WRAPPING MACHINE



DE

Hochleistungs-Dehnfolienmaschine

- Flexibel und Superschnell, von 30 \longrightarrow 75 V/min
- Einfache Bedienung über Touchscreen Display
- Neues Sicherheitspaket
- Neue Elektronik

NEU IM VERGLEICH ZUR 55+

- + Hochleistung bei niedrigem Geräuschpegel
- + Perfekte Eigenschaften für verlängerte Lebensdauer
- + Robustes Edelstahlgehäuse
- + Feuchtigkeits- und Chlorresistenz

IT

Filmatrice ad alta velocità

- Flessibile e velocissima, da 30 \longrightarrow 75 c/min
- Facile utilizzo tramite schermo touch-screen
- Nuovo pacchetto di sicurezza
- Nuova elettronica

NUOVO IN CONFRONTO ALLA 55+

- + Alta velocità a utilizzo silenzioso
- + Caratteristiche perfette per prolungare il ciclo di vita della macchina
- + Telaio in acciaio inox
- + Resistenza all'umidità e cloro

EN

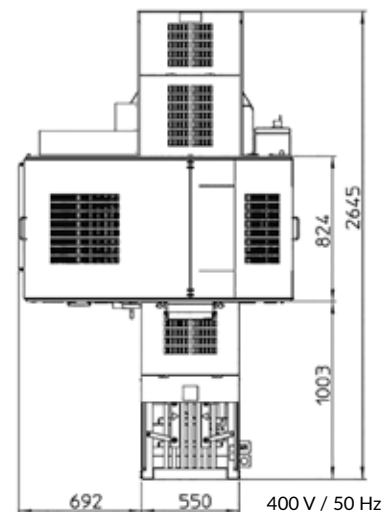
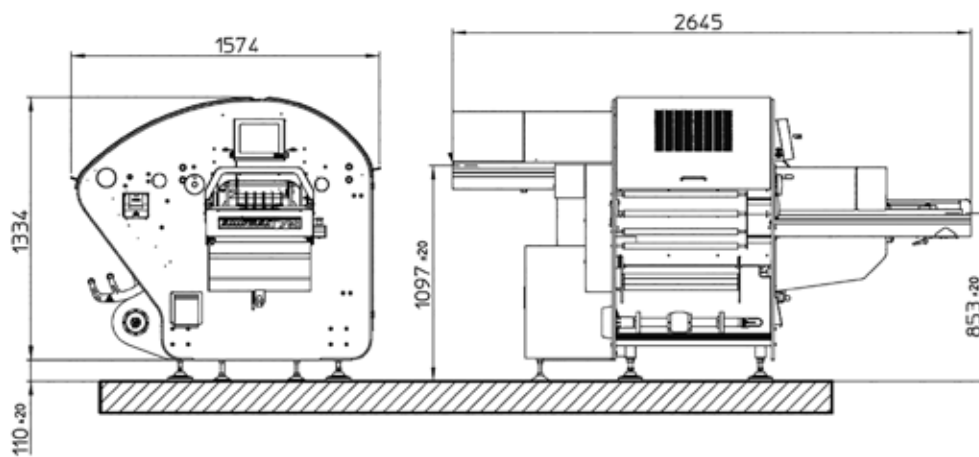
High Performance wrapping machine

- Flexible and highspeed, up to 30 \longrightarrow 75 p/min
- Easy operation with Touchscreen Display
- New security package
- New electronics

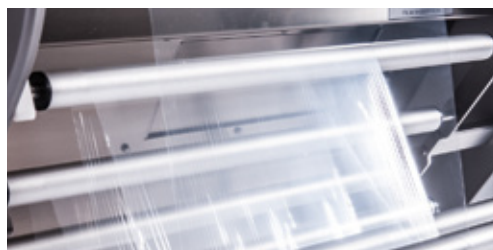
NEW IN COMPARISON WITH 55+

- + high-performance with quiet to use
- + Perfect qualities for prolonging the life cycle of the machine
- + fraim of stainless steel
- + resistance to humidity and chlorine

AUTOMAC 75



Touchscreen-Monitor mit 29 editierbaren Programmen
Nuovo monitor touch-screen, fino a 29 programmi modificabili
New touch-screen monitor, up to 29 editable programmes



Optimiertes Abwickel- und Spannsystem der Folie
Sistema ottimizzato di avvolgimento e tensione della pellicola
Optimised film unwinding and tensioning system



Robustheit und Sicherheit dank Edelstahlgehäusen
Massima solidità e sicurezza con i carter arrotondati in acciaio inox
Maximum solidity and safety with rounded stainless steel safety guards

DE

TECHNISCHE MERKMALE

- 45** Formatwechsel:
45 Sekunden
- 30** ↓
75 p/min Max. Geschwindigkeit:
75 Verpackungen pro Minute
Optimale Long-life Geschw.: 65
- 29** Verfügbare
Programme: 29
- 120** Schalenformat min.
(L x B x H mm)
Mit Hubtisch E
120 x 120 x 10
- 320** Schalenformat max.
(L x B x H mm)
Mit Hubtisch E
230 x 320 x 200*
- 180** Schalenformat min.
(L x B x H mm)
Mit Hubtisch A
180 x 180 x 10
- 400** Schalenformat max.
(L x B x H mm)
Mit Hubtisch A
260 x 400 x 200*
- 330** Stretchfolie Rollenbreite
min. 330 mm
- 550** Stretchfolie Rollenbreite
max. 550 mm

IT

CARATTERISTICHE

- Cambio formato:**
45 secondi
- Velocità massima:**
75 confezioni al min.
Velocità long-life ottimale: 65
- Programmi disponibili:** 29
- Formato vassoio min.**
(L x l x H mm)
con sollevatore E
120 x 120 x 10
- Formato vassoio max.**
(L x l x H mm)
con sollevatore E
230 x 320 x 200*
- Formato vassoio min.**
(L x l x H mm)
con sollevatore A
180 x 180 x 10
- Formato vassoio max.**
(L x l x H mm)
con sollevatore A
260 x 400 x 200*
- Film estensibile larghezza bobina**
min. 330 mm
- Film estensibile larghezza bobina**
max. 550 mm

EN

SPECIFICS

- Changing format:**
45 seconds
- Speed from 30 to 75**
packages per minute
Optimal long-life speed: 65
- Available programmes:** 29
- Min. tray format**
(L x W x H mm)
with E lifter
120 x 120 x 10
- Max. tray format**
(L x W x H mm)
with E lifter
230 x 320 x 200*
- Min. tray format**
(L x W x H mm)
with A lifter
180 x 180 x 10
- Max. tray format**
(L x W x H mm)
with A lifter
260 x 400 x 200*
- Stretch film. Min reel width**
330 mm
- Stretch film. Max reel width**
550 mm

* Es ist nicht möglich, die drei Maximalmaße für die Schale gleichzeitig zu erreichen | Non è possibile raggiungere le tre dimensioni massime del vassoio contemporaneamente. | It is not possible to achieve the three maximum dimensions of the tray at the same time.