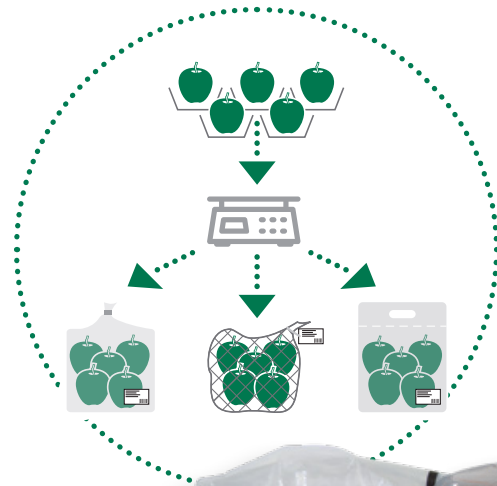


AFFELDT

MULTIHEAD WEIGHING AND BAGGING

FULLY AUTOMATIC SYSTEM FOR PRECISE WEIGHING AND GENTLE PACKAGING IN PE CARRIER BAGS


DE

Wiege- und Verpackungslösung für Äpfel und andere empfindliche Früchte – mit computergesteuerter 14-Kopf-Waage und horizontaler Folienschweißmaschine

- Hochleistungs-Wiegetechnik (z. B. bis 1 kg: 45-50 Abwürfe/min; bis 3 kg: 32-36 Abwürfe/min)
- **Softflow Kettenspeicher zur Vorportionierung**
Sanfte Speicherung für schnelle, gleichmäßige Taschenbefüllung
- 14 gepolsterte Wiegebehälter mit neuem Neigungswinkel
- Zusatzbürsten für sanftes Zuführen der Früchte
- **Soft down draft lift:** Gepolsterter Hubtisch für besonders schonende Produktaufnahme
- **Sanfter Produkttransport** durch schwebende Bänder
- Intelligente Steuerung

IT

Pesatura e confezionamento per mele e altra frutta delicata – con pesatrice computerizzata a 14 teste e saldatrice orizzontale per buste

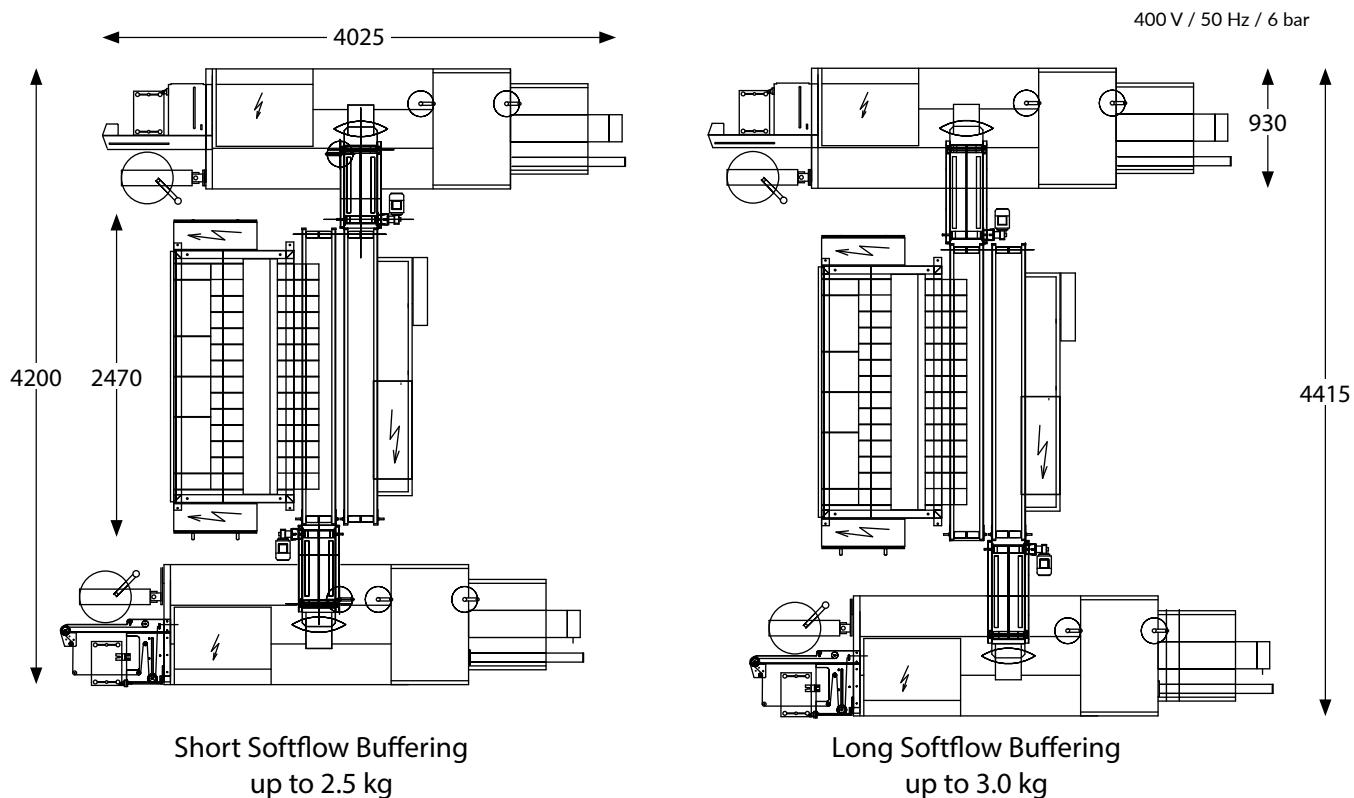
- Tecnologia di pesatura ad alta prestazione (p. e. fino a 1 kg: 45-50 sca/min; fino a 3 kg: 32-36 sca/min)
- **Zona accumulo Softflow per pre-dosaggio**
Accumulo delicato per riempimento rapido e continuo
- 14 vaschette di pesatura imbottite con nuovo angolo di inclinazione
- Spazzole aggiuntive per alimentazione delicata della frutta
- **Soft down draft lift:** tavolo con imbottitura aggiuntiva per un'accoglienza dei frutti particolarmente delicata
- **Trasporto delicato** del prodotto tramite nastri sospesi
- Controllo intelligente

EN

Weighing and packaging line for apples and other delicate fruits – with computerized 14-head weigher and horizontal film sealing machine

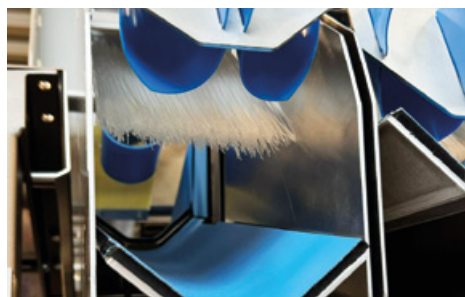
- High-performance weighing technology (e. g. up to 1 kg: 45-50 disc/min; up to 3 kg: 32-36 disc/min)
- **Softflow Buffering for pre-portioning**
Gentle storage for fast, consistent bag filling
- 14 padded weighing buckets with new inclination angle
- Additional brushes for gentle fruit feeding
- **Soft down draft lift:** table with additional padding for extra-gentle, impact-reduced fruit handling
- **Gentle product transport** via floating belts
- Intelligent control

TECHNICAL DETAILS



Wiegemaschine

14-Kopf-System mit Highspeed-Wiegezellen, optimiertem Neigungswinkel und schonenden Auffangbürsten



Pesatrice

Sistema a 14 teste con celle di carico ad alta velocità, angolo di inclinazione ottimizzato e spazzole di accoglienza delicate

Weighing Machine

14-head system with high-speed load cells, optimized inclination angle and gentle receiving brushes

Schonender Abtransport der Früchte

Sanfte Landung auf schwebenden Wellenbändern. Softwaregesteuerter Minimalweg schont die Früchte optimal



Movimentazione delicata dei frutti

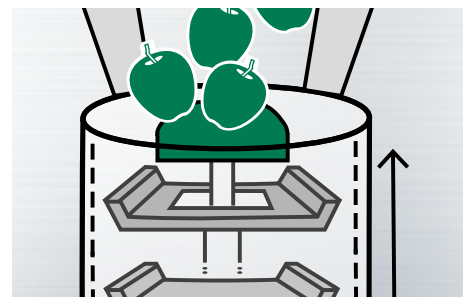
Atterraggio morbido su nastri ondulati sospesi. Il percorso minimo controllato dal software protegge al meglio la frutta

Gentle fruit handling

Gentle landing on floating corrugated belts. Software-controlled minimal path provides optimal fruit protection

Neuer Hubtisch - Softlanding

Seitliche Aufnahme mit zusätzlicher Polsterung für besonders schonende, aufprallreduzierte Produktführung



Nuovo elevatore - Softlanding

Presca laterale con imbottitura aggiuntiva per una movimentazione del prodotto particolarmente delicata e a impatto ridotto

New lifting table - Softlanding

Lateral pickup with additional padding for extra-gentle, impact-reduced product handling



Steuerung: B&R SPS mit 12 Zoll Farb-Touch-Panel und 99 Rezeptspeicher (spannungsausfallsicher, erweiterbar)

Controllo: PLC B&R con pannello touch a colori da 12 pollici e 99 memorie ricette (protette da blackout, espandibili)

Control: B&R PLC with 12-inch color touch panel and 99 recipe memories (power failure-safe, expandable)