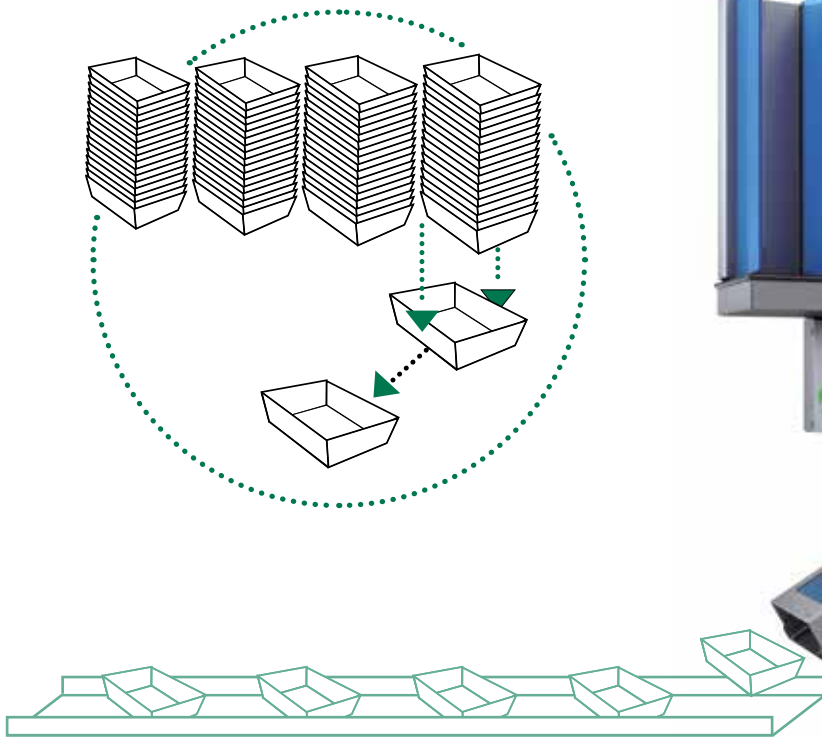


# TRAYMAT 22

## DENESTERSYSTEM FOR STANDARD-TRAYS



# NEW

**DE**

### Automatischer Schalenspender

- Sehr kompakte Bauform bei maximaler Leistung
- Schalenspender für **Holzschliff-, Karton- und Styroporschalen**
- Geeignet für **Linienbetrieb**
- Kann **parallel zu einer Bestandslinie** mit Schalenband oder Schalenwendeband gestellt werden
- Motorisiertes und **vollautomatisches Speichermagazin** über Touchdisplay steuerbar: maximale Autonomie
- Platz- und personalsparend
- Flexibel positionierbar und höhenverstellbar

**IT**

### Disimpilatore vassoi automatico

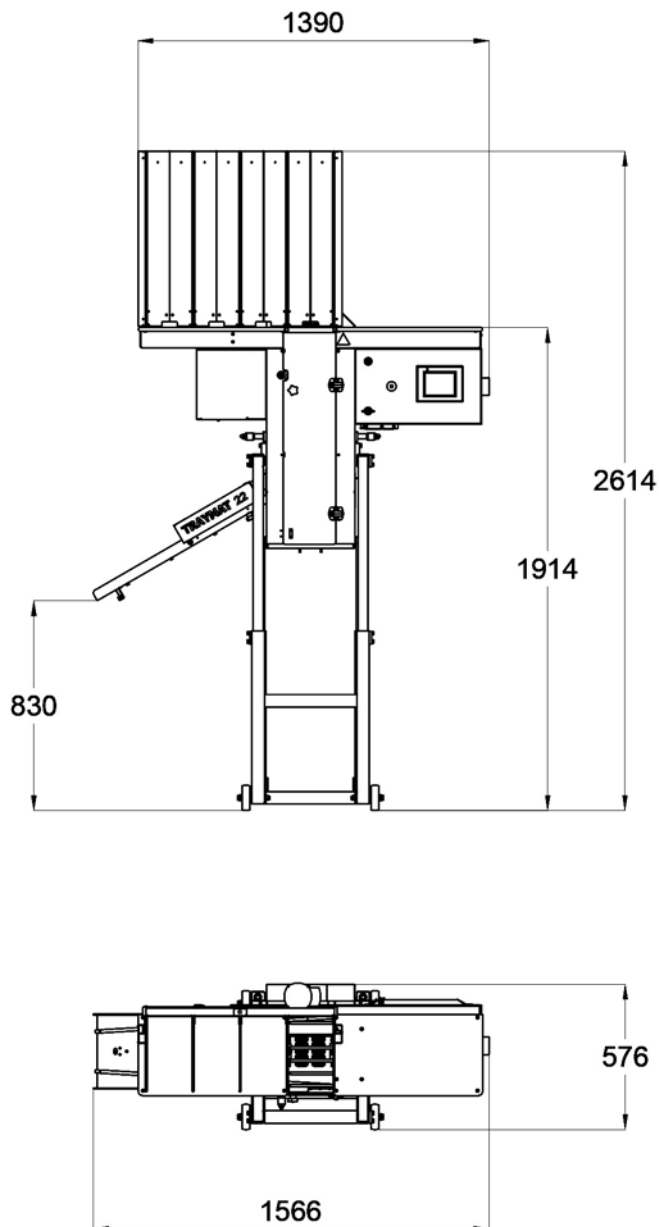
- Design **molto compatto** con la massima potenza
- Distributore vassoi per **vassoi di polpa di legno, cartone e polistirolo**
- Adatto per mettere in una **linea di produzione**
- Può essere posizionato **parallelamente a una linea di stock** con nastro vassoi o nastro giro vassoi
- **Magazzino automatico** controllato da un terminale touch: massima autonomia
- Risparmio di spazio e personale
- Posizionamento flessibile e altezza regolabile

**EN**

### Automatic tray dispenser

- **Compact design** with maximum performance
- Tray dispenser for **pulp-, cardboard- and polystyrenetrays**
- Suitable for putting into a **production line**
- Can be placed **parallel to a line** with a tray conveyor or tray turning conveyor belt
- **Full automatic tray magazine** controlled by a touchdisplay: maximum autonomy
- Room and time saving
- Flexible positioning and height adjustable

# TRAYMAT 22



220V/50Hz

DE

## TECHNISCHE MERKMALE

**55**

**Geschwindigkeit**  
bis zu 55 Schalen/min

**750**

**Druckluft - 7 bar**  
max. 750 NI/min

**STANDARD Schalen** mit den Maßen:  
Min: (L x B x H mm) 140 x 135 x 22  
Max: (L x B x H mm) 280 x 180 x 42

**Die Formatumstellung** von Schalentyp erfolgt in weniger als einer Minute

**4-fach Speichermagazin** mit 700 mm Füllhöhe und automatischem Stapelnachschub

IT

## CARATTERISTICHE

**Velocità**  
fino a 55 confezioni/min

**Pressione aria - 7 bar**  
max. 750 NI/min

**Vassoi STANDARD** con le dimensioni:  
Min: (L x P x A mm) 140 x 135 x 22  
Max: (L x P x A mm) 280 x 180 x 42

**Il cambio formato** del vassoio avviene in meno di un minuto

**4 grandi magazzini** per vassoi con un livello di carico di 700 mm con cambio automatico

EN

## SPECIFICS

**Speed**  
max. 55 trays/min

**Compressed air consumption - 7 bar**  
max. 750 NI/min

**STANDARD trays** with dimensions:  
Min: (L x W x H mm) 140 x 135 x 22  
Max: (L x W x H mm) 280 x 180 x 42

**Changing** between tray types is doing less than one minute

**4 pile tray storage** with 700 mm of fillingheight and automatic tray supply